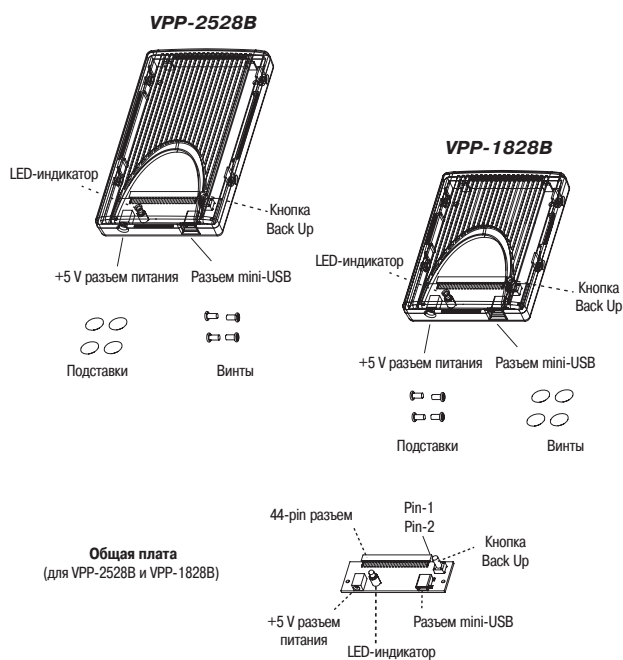
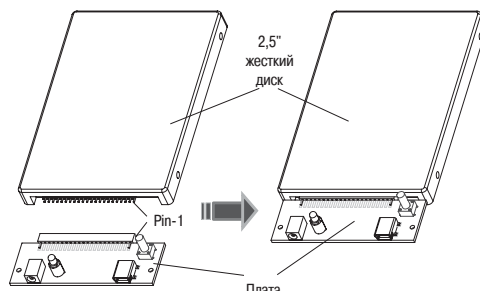


Серия Mars (VPP-2528B/VPP-1828B) Описание модуля



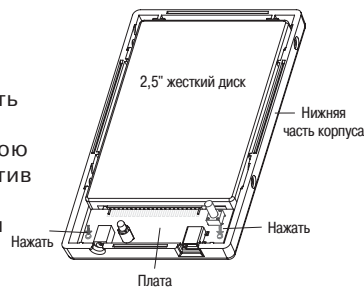
Шаг 3

- 1) Разместите 2,5" жесткий диск на плате модуля.
- 2) Вставьте 44-pin разъем, расположенный на задней части жесткого диска в ответный ему 44-pin разъем на плате модуля.



Шаг 4

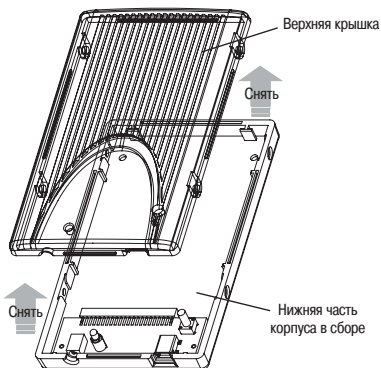
- Аккуратно поместите плату с подключенным 2,5" жестким диском обратно в нижнюю часть корпуса. Вставьте плату в нижнюю часть корпуса, совместив два удерживающих выступа с отверстиями на плате.



Установка модуля (на примере модели VPP-2528B)

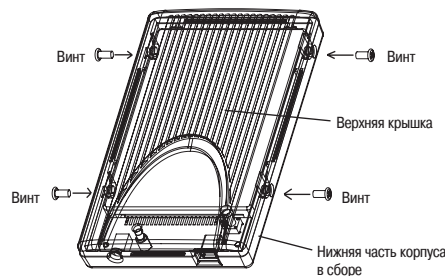
Шаг 1

Снимите верхнюю крышку модуля



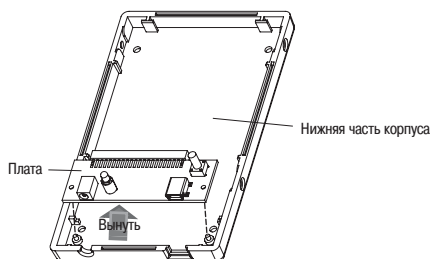
Шаг 5

- Поместите верхнюю крышку на собранную нижнюю часть корпуса. Закрепите четырьмя винтами (по два на каждой стороне) верхнюю крышку с нижней частью и жестким диском.



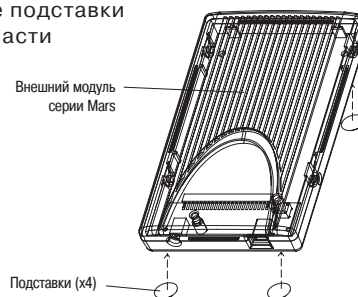
Шаг 2

- Выньте плату из нижней части корпуса.



Шаг 6

- Приклейте четыре подставки по углам нижней части корпуса модуля серии Mars.



- Установка завершена. Модуль готов к установке драйвера, программного обеспечения Back Up и использованию.

END