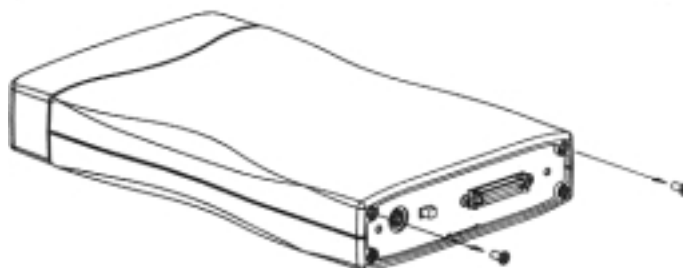


ИНСТРУКЦИЯ

по установке жёсткого диска во внешнее устройство VP-9054

1

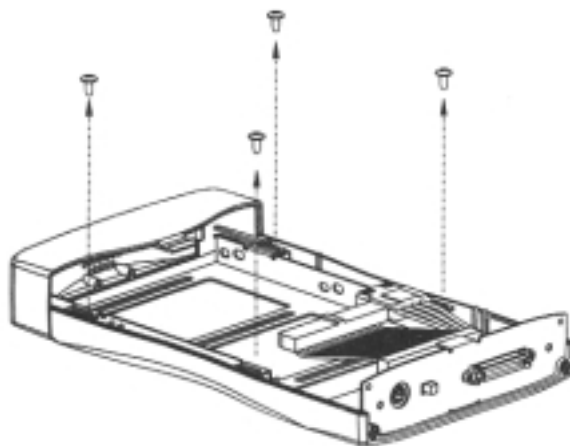
1. Открутите все винты с задней панели модуля.



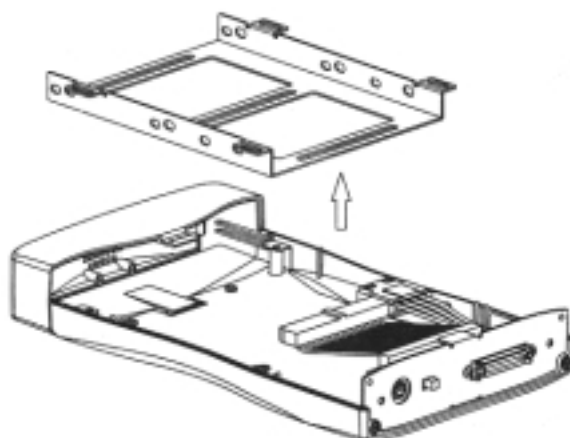
2. Поднимите заднюю часть освободившейся верхней крышки.



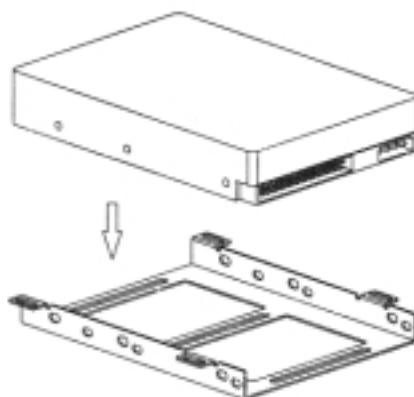
3. Открутите все винты на боках панели.



4. Вытащите панель.



5. Вставьте в неё жесткий диск.



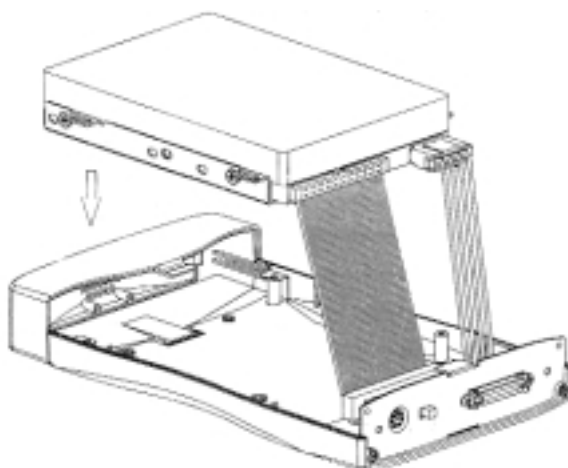
6. Прикрутите вставленный жесткий диск в панель.



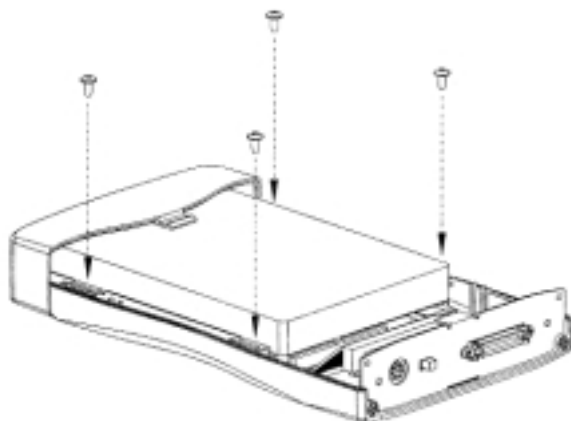
7. Вставьте IDE-кабель и кабель питания в соответствующие порты на задней панели жесткого диска.



8. Вставьте получившийся модуль в устройство.



9. Зафиксируйте и прикрутите жесткий диск внутри VP-9054V.

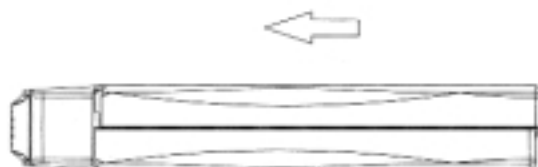


4

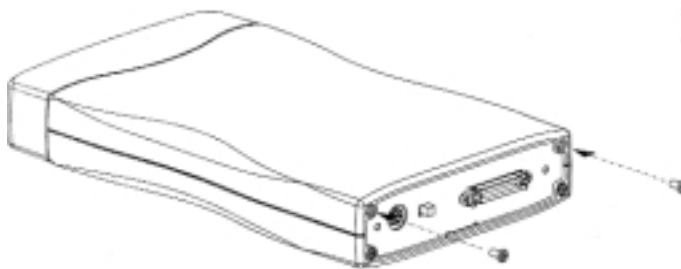
10. Поместите верхнюю крышку обратно, нацеливая внутренний паз верхней крышки на соответствующий паз на корпусе.



11. Надавите, чтобы зафиксировать.



12. Закрепите и прикрутите крышку.



Установка жесткого диска завершена.