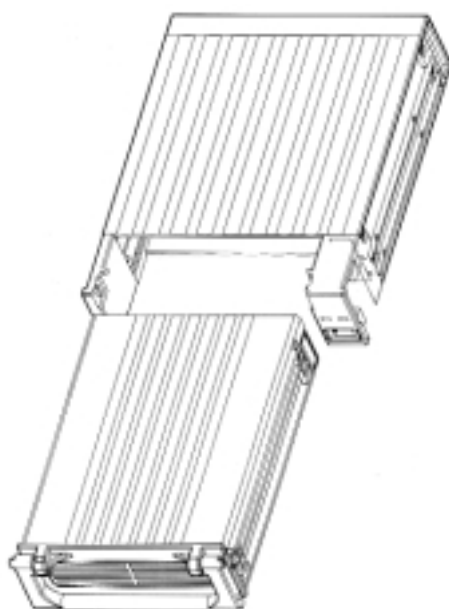


ИНСТРУКЦИЯ

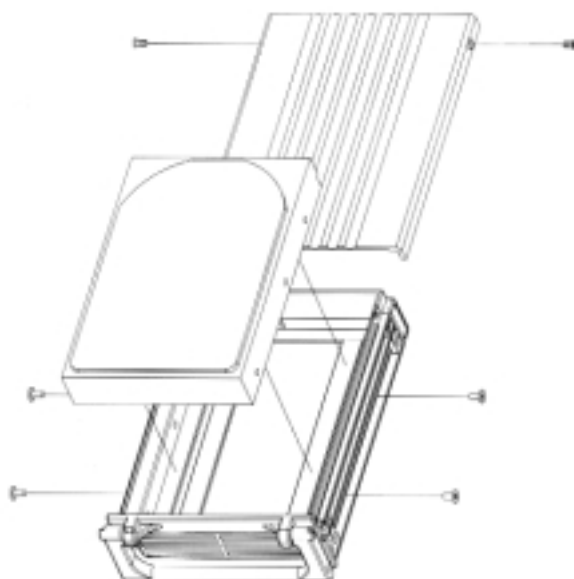
по установке жёсткого диска в мобильное шасси VP-5010LSF

1

1. Отключите мобильное шасси, поместив переключатель питания в положение OFF. Вытащите внутренний картридж.

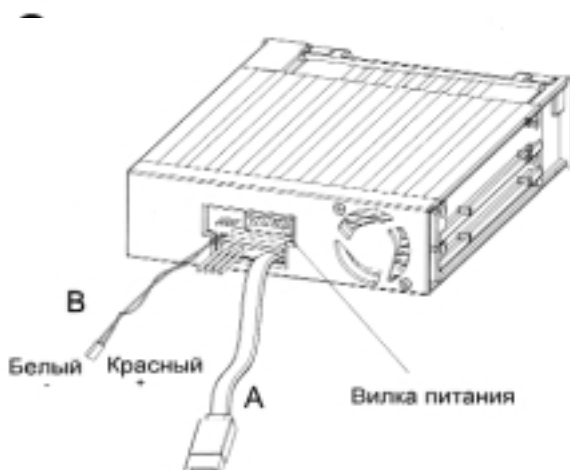


- Открутите и снимите верхнюю крышку картриджа. Установите ваш SATA-жесткий диск в картридж и закрепите его винтами из дополнительного комплекта. Убедитесь, что между задним краем жесткого диска и задней частью картриджа нет щели.



2

- В комплекте SATA-мобильного шасси идет два кабеля. Один – красный SATA-интерфейсный кабель, и другой, витопарный световой кабель. Красный провод из двух перевитых на световом кабеле несет положительный заряд.



4. Подсоедините красный SATA-интерфейсный кабель в SATA-разъем на вашей материнской плате и подсоедините витой световой кабель к разъему доступа/активности жесткого диска на вашей материнской плате. Так же как и с обычным IDE-жестким диском, потребуется подключить 4-х пиновый кабель питания от вашей системы к SATA-мобильному шасси. Следите за полярностью и ориентацией во время подключения.



ВНИМАНИЕ: Чтобы избежать возможных повреждений, убедитесь, что ваша система отключена **ДО** каких-либо действий или операций по установке.